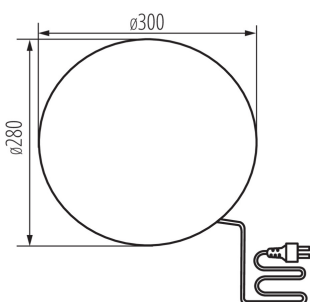


Lampada da giardino con sorgente di luce cambiabile

5905339246516



I portalampana Kanlux STONO sono sfere che imitano pietre luminose con diametri da 20 a 50 cm. Si abbinano perfettamente con giardini rocciosi o ad ambienti con arbusti. Ciascun portalampana è dotato di una base che permette di posizionarlo nel suolo.

### DATI GENERALI:

**Colore:** granito

**Luogo di montaggio:** incasso terra - or - montaggio a terra

**Luogo d'uso:** all'interno e all'esterno

**Distanza minima dall' oggetto illuminata:** 0,2m

**Sorgente di luce sostituibile:** si

**Lampada inclusa:** non

**Altezza [mm]:** 280

**Diametro [mm]:** 300

**Lunghezza del cavo [mt]:** 3

### DATI TECNICI:

**Tensione nominale [V]:** 220-240 AC

**Frequenza nominale [Hz]:** 50/60

**Potenza massima [W]:** max 25

**Grado di protezione contro le scosse elettriche:** II

**Materiale del diffusore:** PE

**Lampada:** GLS/CFL/LED

**Attacco:** E27

**Temperatura esercizio [°C]:** -20÷35

**La plafoniera è adatta alle sorgenti di luce delle seguenti classi energetiche:** A++,A+,A,B,C,D,E

**Materiale del corpo:** ABS

**Tipo di allacciamento:** cavo con una spina (terminale)

**Tipo di cavo:** H05RN-F

**Sezione tubo [mm<sup>2</sup>]:** 1

**Grado IP:** 65

### DATI LOGISTICI:

**Unità di misura:** pezzo

**Tipo di confezionamento:** 2

**Numero di pezzi nell' imballaggio secondario:** 1

**Numero di pezzi in un imballaggio :** 2

**Peso unitario netto [g]:** 1190

**Grammatura [g]:** 1865

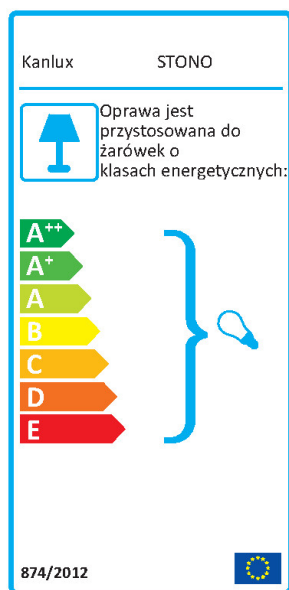
**Lunghezza dell'unità di imballaggio [cm]:** 30

**Larghezza dell'unità di imballaggio [cm]:** 30

**Altezza dell'unità di imballaggio [cm]:** 31

**Peso della scatola di cartone [Kg]:** 3.73

Lampada da giardino con sorgente di luce cambiabile



**Larghezza della scatola di cartone [cm]:** 32.5  
**Altezza della scatola di cartone [cm]:** 34.5  
**Lunghezza della scatola di cartone [cm]:** 62  
**Volume della scatola di cartone [m<sup>3</sup>]:** 0.069518

